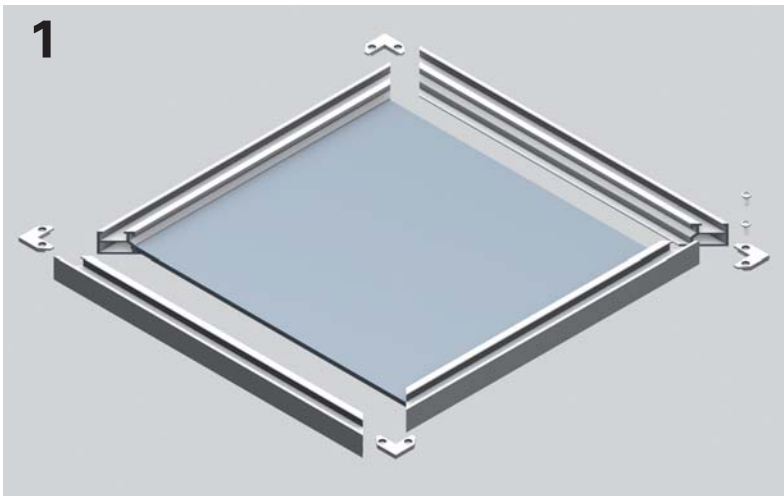
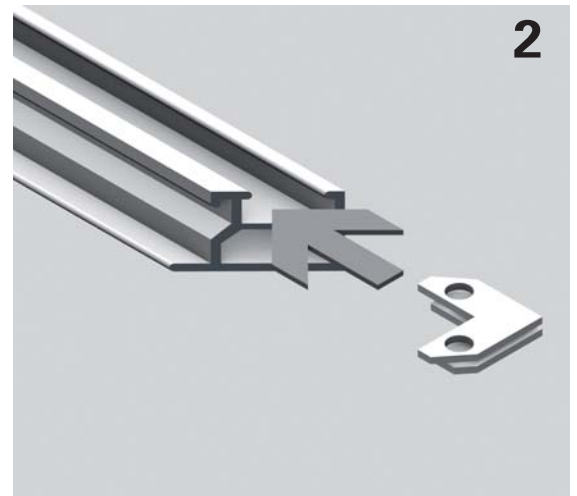


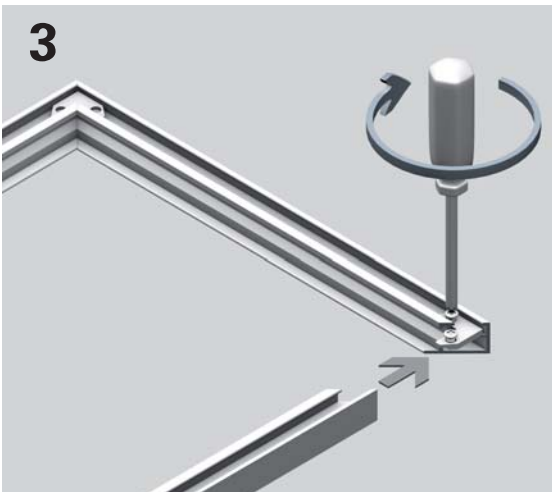
Montageanleitung für Aluminiumrahmen Zuschnitte



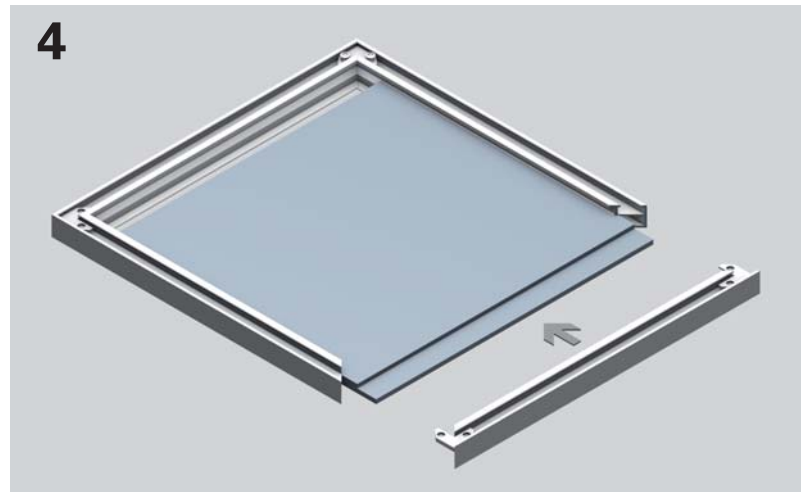
Einzelteile des CONTUR-Alurahmensystems.



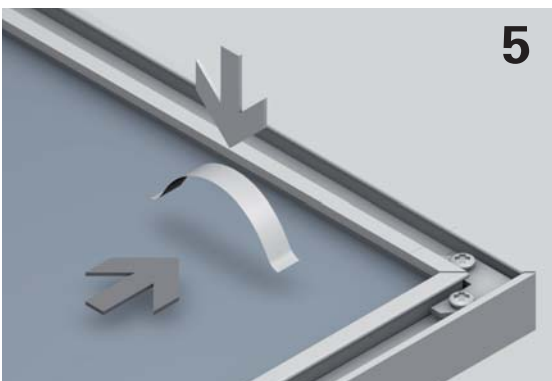
Die Montagewinkel werden in den Profilkanal eingeschoben. Die Schrauben werden angezogen.



Nun verschrauben Sie nacheinander drei Leistenteile. Das vierte Teil bereiten Sie vor, indem Sie in dieses die Montagewinkel einschrauben.



Nachdem nun Glas, Bild, evtl. Passepartout und Rückwand in den Rahmen eingeschoben sind, schließt man den Rahmen mit dem bereits vorbereiteten vierten Rahmenteil.



Die Andruckfedern werden auf der Rückseite durch leichten Druck unter das Profil geschoben. Die Andruckfedern werden gleichmäßig unter den vier Seiten verteilt.



Die Aufhängung erfolgt mit den beigefügten Aufhängern, durch Schrauben, Haken oder einfach Nägel. Die Aufhängungspunkte sollten – besonders bei größeren Formaten – möglichst dicht bei den Montagewinkeln sitzen. Dadurch wird ein Durchbiegen der Leisten vermieden. **Sehr wichtig:** Beim Auseinanderbauen eines CONTUR-Alurahmens unbedingt als erstes alle Andruckfedern entfernen!